



PIPELINE FLUID MULTIPLE
SOLUTIONS PROVIDER
流体控制多重方案解决商



01

闸阀系列 Gate valve series

www.cnjnv.com
JIANENG VALVE JNFM



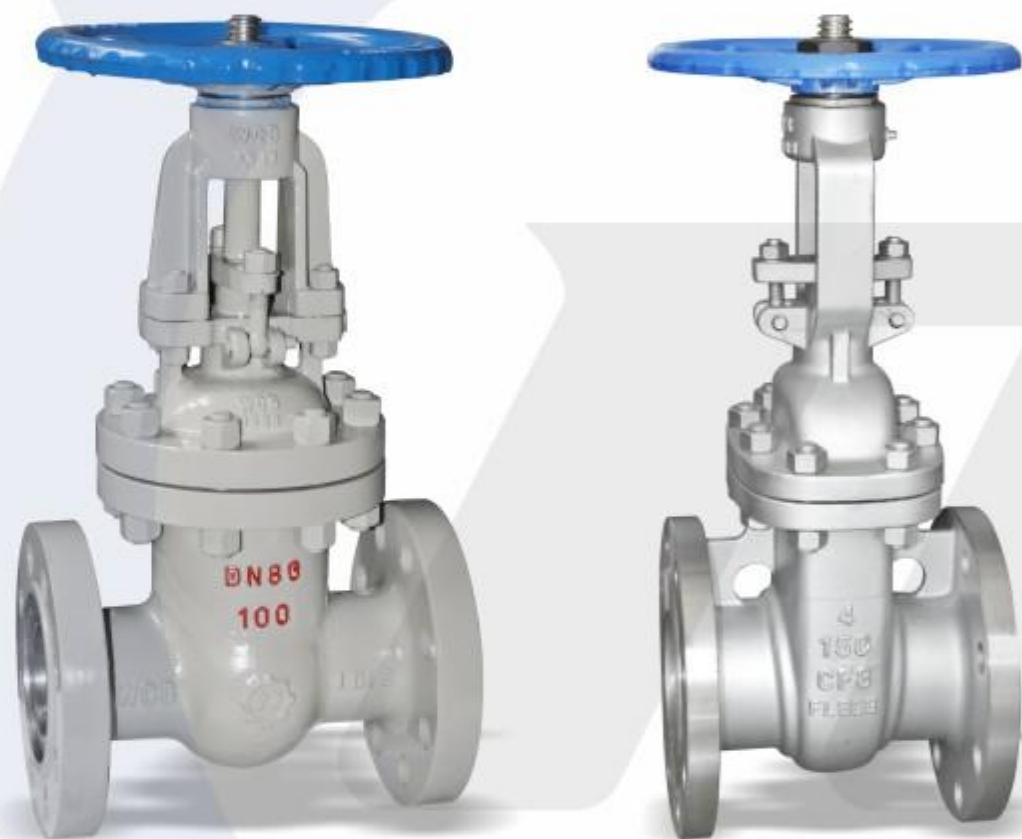
闸阀概述

Gate valve overview

闸阀作为双向密封的高效开关阀，被广泛应用于各个行业。通过闸板在通道上滑动以控制介质流动（就像一个闸门一样，闸阀因此得名）。闸阀一个显著特点是直通性，当其处在“开”位时闸板上升至通道上方，此时通道全开。因此，闸阀操作时拥有最小的湍流和压降。

当现场要求阀门有上述两种性能时，闸阀是不错的选择。但是闸阀不能作为调节阀使用，只能用作开关阀。

闸阀系列
GATE VALVE SERIES



DN15~1000 | 16Mpa~100Mpa

2"-16" | Class 150~Class 2500

材质清单

产品规范 Product Specification	设计规范 Design spec.	结构长度 Face to Face	连接法兰 Flange End	试验与检验 Test & Check	压力—温度 Pressure-Temp.	产品标识 Marking	供货规范 Supply
	GB/T 12234	GB/T 12221	JB/T 79	JB/T 9092	GB/T 9124	GB/T 12220	JB/T 7926
	API 600	ASME B16.10	ASME B16.5	API 598	ASME B16.34		

材质清单

部件part Name	国标 /GB			美标 /ASME		
阀体/阀盖Body/Bonnet	WCB	ZGCr5Mo	304	A216 WCB	A217 WC6	A351 CF8
闸板Wedge	WCB	ZGCr5Mo	304	A216 WCB	A217 WC6	A351 CF8
阀杆Stem	13Cr	25Cr2MoV	304	A182 F6a	A217 WC6	A351 CF8
填料Packing	聚四氟乙烯/PTFE 柔性石墨/Flexible Graphite					
垫片Gasket	304+柔性石墨/Flexible Graphite					
螺栓Bolt	35/35CrMo	25Cr2MoV	304	A193 B7	A193 B7	A193 B8
适用温度Suitable temperature	-29~425°C	-29~550°C	-40~200°C	-29~425°C	-29~540°C	-46~425°C
适用介质Applicable medium	水、油品、蒸汽 Water,Oil,Steam	水、油品、蒸汽 Water,Oil,Steam	硝酸类 Nitric Acid	水、油品、蒸汽 Water,Oil,Steam	水、油品、蒸汽 Water,Oil,Steam	硝酸类 Nitric Acid



高中压法兰闸阀

High pressure flange gate valve

结构优势与特点 Structural advantages and characteristics

- 1、符合国内外先进标准的要求，密封可靠，性能优良，造型美观。
 - 2、闸板、阀座密封面用铁基合金堆焊或司太立（stellite）钴基硬质合金堆焊而成，耐磨、耐高温、耐腐蚀、抗擦伤性能好、使用寿命长。
 - 3、采用楔式弹性闸板结构，中大口径设置滚动轴承，开关灵活，启闭轻松。
 - 4、阀杆经调质及表面氮化处理，有良好的抗腐蚀性，抗擦伤性和耐磨性。
 - 5、可采用各种配管法兰标准及法兰密封面型式，满足各种工程需要及用户要求。
 - 6、阀体材料品种齐全，填料、垫片可根据实际工况或用户要求合理选配，能适用于各种压力、温度及介质工况。
- 1、 Meets the domestic and foreign advanced standard requirement, the seal is reliable, the performance is fine, handsome appearance.
 - 2、 The damper plate, the valve seat packing surface is too vertical (stellite) with the iron-base alloy built-up welding or the department the cobalt base hard alloy built-up welding to become, wear-resisting, thermostable, anti-corrosive, the anti-abrasion performance is good, the service life is long.
 - 3、 Using wedge-type flexible gate structure, medium and large caliber set bearings, switches flexible, open and close easily.
 - 4、 Stem quenched and the nitrogen treatment, with good corrosion resistance, scratch resistance and wear resistance.
 - 5、 Can be used with a variety of standard pipe flanges and flange sealing surface types to meet various project needs and user requirements.
 - 6、 Valve body materials, variety, packing, gasket can be based on actual working conditions or the user requests a reasonable option, can be applied to all kinds of pressure, temperature and medium conditions.

标准与规范 Standards and norms

设计与制造 Design and Manufacture	结构长度 Structure Length	压力-温度等级 Pressure-temperature rating	连接法兰 Connection flange	试验与检验 Test and Inspection
GB 12234	GB 12221	GB/T 12224	JB/T 79.1-2-94 GB 9113-2009 HG 20592 ~ 20635	JB/T 9092-1999 GB 13927-2005

性能参数 Performance parameter

序号	项目名称	项目名称					
		PN16	PN25	PN40	PN64	PN100	PN160
1	公称压力PN(MPa)	1.6	2.5	4.0	6.4	10	16
2	壳体强度试验压力 Shell strength test pressure(MPa)	常温下公称压力的1.5倍 1.5 Times the nominal pressure at room temperature					
3	高压密封试验压力 High-pressure sealing Test pressure(MPa)	常温下公称压力的1.1倍 1.1 Times the nominal pressure at room temperature					
4	常温下工作压力 Operating pressure at room temperature(MPa)	按GB/T 12224 压力温度额定值 According to GB/T 12224 pressure temperature rating					

主要零件材料 Main components material

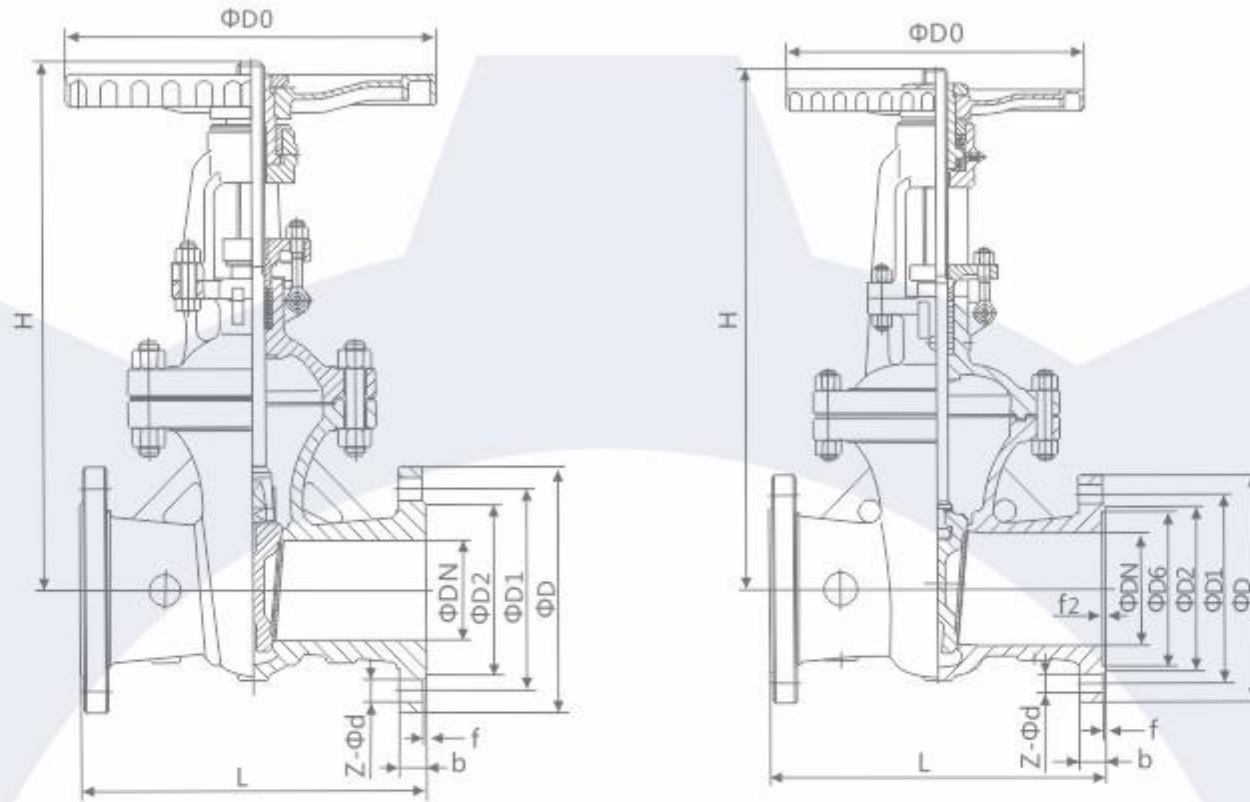
名称 Name	材料 Material								
阀体/阀盖 Body/Bonnet	CF8	CF3	CF8M	CF3M	WCB	LCB	WC6	WC9	C5
闸板 Wedge	CF8	CF3	CF8M	CF3M	WCB	LCB	WC6	WC9	C5
阀杆 Stem	F304	F304L	F316	F316L	2CR13	F304	F304	F304	F304
阀杆螺母 Stem Nut	铝青铜 Aluminium Bronze								
填料 Packing	PTFE/柔性石墨				石墨 Graphite				
垫片 Gasket	PTFE/金属缠绕垫				石墨 Graphite				
压盖 Gland	CF8	CF3	CF8M	CF3M	WCB	LCB	WC6	WC9	C5
螺栓 Bolt	不锈钢 Stainless Steel				35CrMoA				
螺母 Nut	不锈钢 Stainless Steel				45、35CrMoA				
手轮 Handwheel	铸钢 Cast Steel								



中压法兰连接手动闸阀

Medium pressure flange with manual gate valve

Z41W-10
Y-16
-25C、I、P、R
40
63



JB/T82.1-1994
JB/T79.1-1994

主要外形尺寸及连接尺寸 Main external and connection dimension

公称压力 PN(MPa)	公称通径 DN(mm)	尺寸 Size(mm)								重量 (kg)
		L	D	D1	D2	b-f	Z-Φd	H	D0	
1.0	15	130	95	65	45	12-2	4-Φ14	160	100	5
	20	150	105	75	55	14-2	4-Φ14	165	100	8
	25	160	115	85	65	14-2	4-Φ14	200	125	11
	32	180	135	100	78	16-2	4-Φ18	240	125	13
	40	165	145	110	85	16-3	4-Φ18	245	135	9.5
	50	180	160	125	100	16-3	4-Φ18	286	180	24
	65	195	180	145	120	18-3	4-Φ18	320	180	31
	80	210	195	160	135	18-3	4-Φ18	373	200	40
	100	230	215	180	155	20-3	8-Φ18	428	200	55
	125	255	245	210	185	22-3	8-Φ18	513	240	63
	150	280	280	240	210	22-3	8-Φ23	582	240	90
	200	330	335	295	265	22-3	8-Φ23	730	320	145
	250	380	390	350	320	24-3	12-Φ23	897	320	230
	300	420	440	400	368	26-4	12-Φ23	1032	400	330
	350	450	500	460	428	26-4	16-Φ23	1170	400	460
	400	480	565	515	482	26-4	16-Φ25	1330	500	500
	450	510	615	565	532	26-4	20-Φ25	1460	500	680
	500	540	670	620	585	28-4	20-Φ25	1650	500	960
	600	600	780	725	685	28-5	20-Φ30	183	600	1200
	700	660	895	840	800	30-5	24-Φ30	2120	700	1620
800	730	1010	950	905	32-5	24-Φ34	2420	800	2090	
900	800	1110	1050	1005	34-5	28-Φ34	2750	850	3100	
1000	850	1220	1160	1115	34-5	28-Φ34	3130	900	4050	
1.6	15	130	95	65	45	14-2	4-Φ14	170	120	5
	20	150	105	75	55	14-2	4-Φ14	190	140	6.5
	25	160	115	85	65	14-2	4-Φ14	205	160	9
	32	180	135	100	78	16-2	4-Φ18	270	180	12
	40	200	145	110	85	16-3	4-Φ18	290	200	26.5
	50	250	160	125	100	16-3	4-Φ18	310	240	29
	65	265	180	145	120	18-3	4-Φ18	373	240	33
	80	280	195	160	135	20-3	8-Φ18	435	280	45
	100	300	215	180	155	20-3	8-Φ18	445	300	63
	125	325	245	210	185	22-3	8-Φ18	570	320	108
	150	350	280	240	210	24-3	8-Φ23	630	360	134
	200	400	335	295	265	26-3	12-Φ23	735	400	192
	250	450	405	355	320	30-3	12-Φ25	969	450	273
	300	500	460	410	375	30-4	12-Φ25	976	580	379
	350	550	520	470	435	34-4	16-Φ25	1120	640	500
	400	600	580	525	485	36-4	16-Φ30	1452	640	540
	450	650	640	585	545	40-4	20-Φ30	1541	720	870
	500	700	705	650	608	44-4	20-Φ34	1880	720	1100
	600	800	840	770	718	48-5	20-Φ36	1874	800	1570
	700	900	910	840	788	50-5	24-Φ41	2083	800	1870
800	1000	1020	950	898	52-5	24-Φ41	2400	850	2500	
900	1100	1120	1050	998	54-5	28-Φ41	2950	1000	3620	
1000	1200	1255	1170	1110	56-5	28-Φ48	3245	1000	4550	



中压法兰连接手动闸阀

Medium pressure flange with manual gate valve

主要外形尺寸及连接尺寸 Main external and connection dimension

JB/T79.1-1994

公称压力 PN(MPa)	公称通径 DN(mm)	尺寸 Size(mm)								重量 (kg)
		L	D	D1	D2	b-f	Z-Φd	H	D0	
2.5	15	130	95	65	45	16-2	4-Φ14	170	120	5.5
	20	150	105	75	55	16-2	4-Φ14	190	140	7
	25	160	115	85	65	16-2	4-Φ14	205	160	11
	32	180	135	100	78	18-2	4-Φ18	270	180	14
	40	200	145	110	85	18-3	4-Φ18	310	200	20
	50	250	160	125	100	20-3	4-Φ18	358	240	34
	65	265	180	145	120	22-3	8-Φ18	373	240	36
	80	280	195	160	135	22-3	8-Φ18	435	280	50
	100	300	230	190	160	24-3	8-Φ23	500	300	69
	125	325	270	220	188	28-3	8-Φ25	614	320	116
	150	350	300	250	218	30-3	8-Φ25	674	360	141
	200	400	360	310	278	34-3	12-Φ25	811	400	192
	250	450	425	370	332	36-3	12-Φ30	969	450	207
	300	500	485	430	390	40-4	16-Φ30	1145	580	350
	350	550	550	490	448	44-4	16-Φ34	1280	640	560
	400	600	610	550	505	48-4	16-Φ34	1452	640	650
	450	650	660	600	555	50-4	20-Φ34	1541	720	910
	500	700	730	660	610	52-4	20-Φ41	1676	720	1166
	600	800	840	770	718	56-5	20-Φ41	1874	800	1650
700	900	955	875	815	60-5	24-Φ48	2083	800	1980	
800	1000	1070	990	930	64-5	24-Φ48	2400	950	2740	
900	1100	1180	1090	1025	66-5	28-Φ54	2950	1000	3900	
1000	1200	1305	1210	1140	68-5	28-Φ58	3245	1000	4850	

主要外形尺寸及连接尺寸 Main external and connection dimension

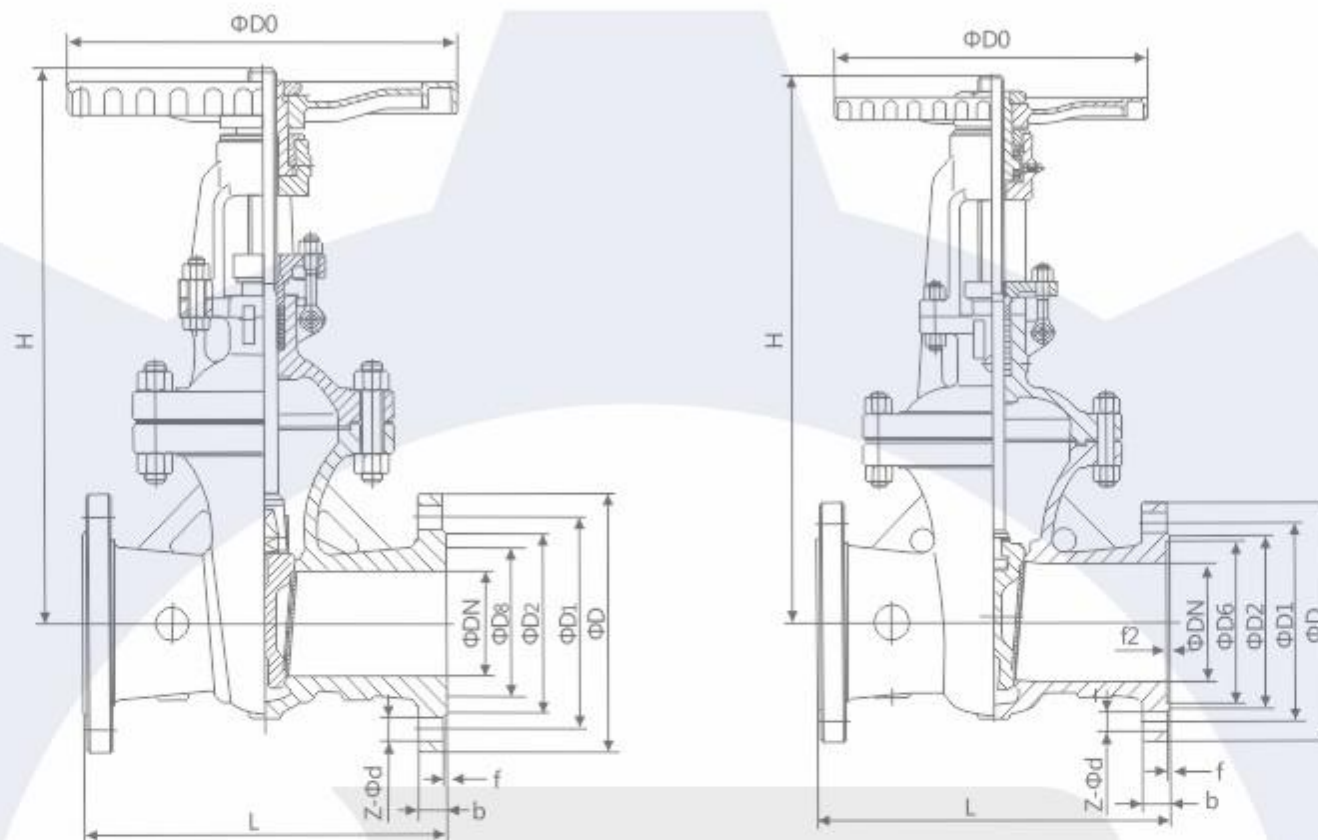
JB/T79.2-1994

公称压力 PN(MPa)	公称通径 DN(mm)	尺寸 Size(mm)										重量 (kg)
		L	D	D1	D2	D6	b-f	f1	Z-Φd	H	D0	
4.0	15	130	95	65	45	40	16-2	4	4-14	135	120	6
	20	150	105	75	55	51	16-2	4	4-14	190	140	8
	25	160	115	85	65	58	16-2	4	4-14	205	160	12
	32	180	135	100	78	66	18-2	4	4-18	270	180	15
	40	200	145	110	85	76	18-3	4	4-18	310	200	31
	50	250	160	125	100	88	20-3	4	4-18	371	280	34
	65	280	180	145	120	110	22-3	4	8-18	391	280	39
	80	310	195	160	135	121	22-3	4	8-18	455	320	52
	100	350	230	190	160	150	24-3	4.5	8-23	551	360	80
	125	400	270	220	188	176	28-3	4.5	8-25	628	400	127
	150	450	300	250	218	204	30-3	4.5	8-25	708	400	154
	200	550	375	320	282	260	38-3	4.5	12-30	885	450	263
	250	650	445	385	345	313	42-3	4.5	12-34	906	560	368
	300	750	510	450	408	364	46-4	4.5	16-34	1203	640	547
	350	850	570	510	465	422	52-4	5	16-34	1341	640	679
	400	950	655	585	535	474	58-4	5	16-41	1492	720	953
	500	1150	755	670	612	576	62-4	5	20-48	1627	/	1073
	600	1350	890	795	730	678	62-5	6	20-54	1925	/	1490
	700	1450	995	900	835	768	68-5	6	24-54	2310	/	2640
800	1650	1135	1030	960	876	76-5	6	24-58	2600	/	3239	
6.3	15	170	105	75	55	40	18-2	4	4-14	140	100	7
	20	190	125	90	68	51	20-2	4	4-18	140	100	9
	25	210	135	100	78	58	22-2	4	4-18	215	180	12
	32	230	150	110	82	66	24-2	4	4-23	270	180	16
	40	240	165	125	95	76	24-3	4	4-23	345	200	32
	50	250	175	135	105	88	26-3	4	4-23	470	200	39
	65	280	200	160	130	110	28-3	4	8-23	520	250	43
	80	310	210	170	140	121	30-3	4.5	8-23	570	300	60
	100	350	250	200	168	150	32-3	4.5	8-25	700	300	89
	125	400	295	240	202	176	36-3	4.5	8-30	780	350	140
	150	450	340	280	240	204	38-3	4.5	8-34	850	350	207
	200	550	405	345	300	260	44-3	4.5	12-34	1035	400	325
	250	650	470	400	352	313	48-3	4.5	12-41	1050	560	467
	300	750	530	460	412	364	54-4	4.5	16-41	1470	640	590
	350	850	595	525	475	422	60-4	5	16-41	1718	700	773
	400	950	670	585	525	474	66-4	5	16-48	1885	750	1050
	500	1150	800	705	640	576	70-4	5	20-54	2410	850	1775
	600	1350	930	820	750	678	76-5	6	20-58	2895	1000	2960

高压法兰连接手动闸阀

High pressure flange connected with manual gate valve

Z41 W - $\frac{100}{160}$ C, I, P, R
Y - $\frac{100}{250}$



JB/T79.2-1994
JB/T79.4-1994

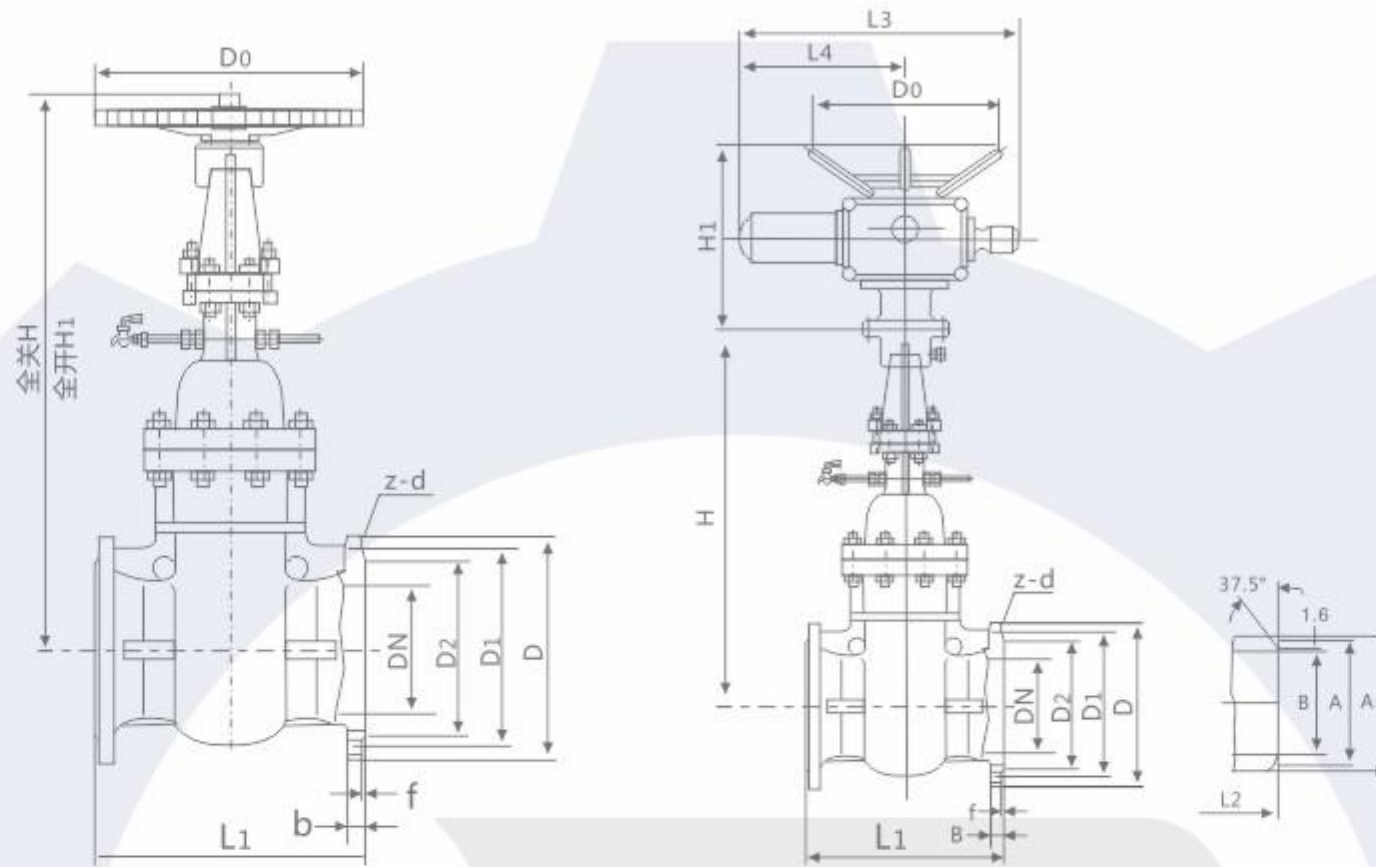
主要外形尺寸及连接尺寸 Main external and connection dimension

公称压力 PN(MPa)	公称通径 DN(mm)	尺寸 Size(mm)										重量 Weight (kg)
		L	D	D1	D2	D8	D6	b	Z-φd	H	D0	
10.0	15	170	105	75	55	35	40	20	4-14	140	120	6.5
	20	190	125	90	68	45	51	22	4-18	140	120	9
	25	210	135	100	78	50	58	24	4-18	310	200	13
	32	230	150	110	82	65	66	24	4-23	320	220	20
	40	240	165	125	95	75	76	26	4-23	360	240	60
	50	250	195	145	112	85	88	28	4-25	490	360	50
	65	280	220	170	138	110	110	32	8-25	540	400	70
	80	310	230	180	148	115	121	34	8-25	572	400	100
	100	350	265	210	172	145	150	38	8-30	573	400	110
	125	400	310	250	210	175	176	42	8-34	744	560	180
	150	450	350	290	250	205	204	46	12-34	800	560	250
	200	550	430	360	312	265	260	54	12-41	800	560	360
	250	650	500	430	382	320	313	60	12-41	1050	640	560
	300	750	585	500	442	375	364	70	16-48	1200	720	795
	350	850	655	560	498	420	422	76	16-54	1430	800	1155
	400	950	715	620	558	480	474	80	16-54	1743	850	1370
500	1150	815	724	635	584	576	89	24-54	2055	900	1785	
16.0	15	170	110	75	52	35	40	24	4-18	230	200	7
	20	190	130	90	62	45	51	26	4-23	260	200	10
	25	210	140	100	72	50	58	28	4-23	280	280	14
	32	230	165	115	85	65	66	30	4-25	312	320	21
	40	260	175	125	92	75	76	32	4-27	350	320	26
	50	300	215	165	132	95	88	36	8-25	512	360	73
	65	340	245	190	152	110	110	44	8-30	560	360	110
	80	390	260	205	168	130	121	46	8-30	585	400	141
	100	450	300	240	200	160	150	48	8-34	631	450	185
	125	525	355	285	238	190	176	60	8-41	723	560	320
	150	600	390	318	270	205	204	66	12-41	820	640	462
	200	750	480	400	345	275	260	78	12-48	990	720	711
	250	838	580	485	425	330	313	88	12-54	1120	800	1010
	300	965	665	570	510	380	364	100	16-54	1300	850	1430



真空闸阀
Vacuum isolation gate valve

NKZ₆₄⁴⁴H-₂₅¹⁰ C NKZ₆₄⁴⁴Y-₂₅¹⁰ I HKZ₆₄⁴⁴Y-₂₅¹⁰ P NKZ₆₄⁴⁴Y-₂₅¹⁰ R



闸阀系列
GATE VALVE SERIES

主要外形尺寸及重量 Main dimensions and weight

JB/T82.1-1994

公称压力 PN(MPa)	公称口径 DN(mm)	尺寸Size(mm)														重量Weight (Kg)	
		L1	L2	D	D1	D2	b	f	z-d	B	A	A1	H	H1	D0	RF	BW
1.0	50	250	216	160	125	100	16	3	4-18	49	57	64	398	458	250	28	24
	65	270	241	180	145	120	18	3	4-18	66	73	82	438	514	250	40	35
	80	280	283	195	160	135	18	3	4-18	78	89	94	456	539	300	55	50
	100	300	305	215	180	155	20	3	8-18	96	108	115	514	614	300	72	65
	125	325	381	245	210	185	22	3	8-18	121	133	144	600	730	350	106	92
	150	350	403	280	240	210	22	3	8-23	146	159	172	680	825	350	146	128
	200	400	419	335	295	265	22	3	8-23	202	219	222	800	1000	400	220	200
	250	450	457	390	350	320	24	3	12-23	254	273	278	840	1080	400	315	280
	300	500	502	440	400	368	26	4	12-23	303	325	330	990	1265	450	395	360
	350	550	572	500	460	428	26	4	16-23	351	377	382	1135	1470	550	530	490
	400	600	610	565	515	482	26	4	16-25	398	426	432	1410	1815	550	690	640
	450	650	660	615	565	532	26	4	20-25	450	480	484	1475	1925	600	870	810
	500	700	711	670	620	585	28	4	20-25	501	530	535	1660	2170	650	1080	1010
	600	800	813	780	725	685	28	5	20-30	602	630	638	1955	2550	700	1350	1260
700	900	914	895	840	800	30	5	24-30	692	720	738	2160	2865	750	1950	1830	
800	1000	965	1010	950	905	32	5	24-34	792	820	840	2590	3390	800	2500	2320	

真空闸阀

Vacuum isolation gate valve

主要外形尺寸及重量 Main dimensions and weight

JB/T79.1-1994

公称压力 PN(MPa)	公称口径 DN(mm)	尺寸Size(mm)														重量Weight(Kg)	
		L1	L2	D	D1	D2	b	f	z-d	B	A	A1	H	H1	D0	RF	BW
1.6	50	250	216	160	125	100	16	3	4-18	49	57	64	398	458	250	28	24
	65	270	241	180	145	120	18	3	4-18	66	73	82	438	514	250	40	35
	80	280	283	195	160	135	20	3	8-18	78	89	94	456	539	300	55	50
	100	300	305	215	180	155	20	3	8-18	96	108	115	514	614	300	75	65
	125	325	381	245	210	185	22	3	8-18	121	133	144	600	730	350	110	96
	150	350	403	280	240	210	24	3	8-23	146	159	172	680	825	350	150	133
	200	400	419	335	295	265	26	3	12-23	202	219	222	800	1000	400	223	203
	250	450	457	405	355	320	30	3	12-25	254	273	278	840	1080	450	325	295
	300	500	502	460	410	375	30	4	12-25	303	325	330	990	1280	450	430	395
	350	550	572	520	470	435	34	4	16-25	351	377	382	1135	1470	600	570	510
	400	600	610	580	525	485	36	4	16-30	398	426	432	1410	1815	650	740	665
	450	650	660	640	585	545	40	4	20-30	450	480	484	1475	1925	700	955	860
	500	700	711	705	650	608	44	4	20-34	501	530	535	1660	2170	750	1195	1070
	600	800	813	840	770	718	48	5	20-41	602	630	638	1950	2570	800	1455	1295
	700	900	914	910	840	788	50	5	24-41	692	720	738	2165	2870	850	2110	1830
800	1000	965	1020	950	898	52	5	24-41	792	820	840	2595	3395	950	2630	2390	

主要外形尺寸及重量 Main dimensions and weight

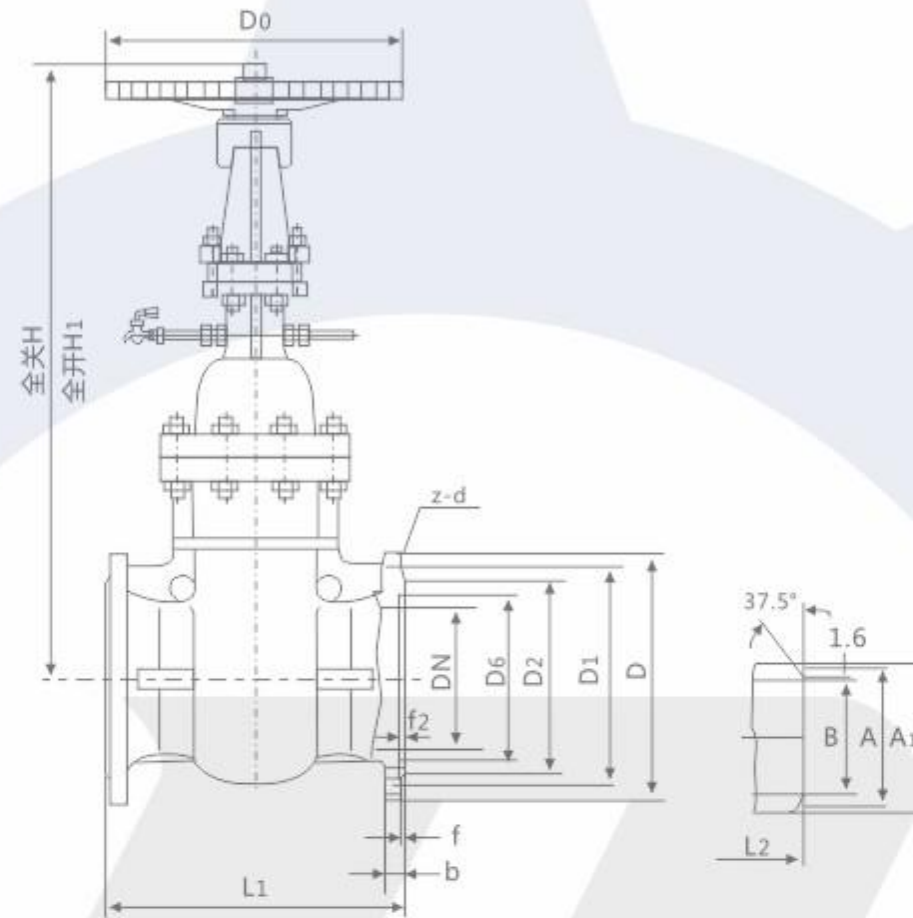
JB/T79.1-1994

公称压力 PN(MPa)	公称口径 DN(mm)	尺寸Size(mm)														重量Weight(Kg)	
		L1	L2	D	D1	D2	b	f	z-d	Dn	A	B	H	H1	D0	RF	BW
2.5	50	250	216	160	125	100	20	3	4-18	49	57	64	400	460	250	30	25
	65	270	241	180	145	120	22	3	8-18	66	73	82	440	515	250	43	37
	80	280	283	195	160	135	22	3	8-18	78	89	94	460	540	300	60	52
	100	300	305	230	190	160	24	3	8-23	96	108	115	516	615	300	79	67
	125	325	381	270	220	188	28	3	8-25	121	133	144	600	730	350	115	98
	150	350	403	300	250	218	30	3	8-25	146	159	172	680	825	350	155	135
	200	400	419	360	310	278	34	3	12-25	202	219	222	800	1000	400	240	215
	250	450	457	425	370	332	36	3	12-30	254	273	278	840	1080	450	345	305
	300	500	502	485	430	390	40	4	16-30	303	325	330	990	1280	550	455	400
	350	550	762	550	490	448	44	4	16-34	351	377	382	1135	1470	650	615	525
	400	600	838	610	550	505	48	4	16-34	398	426	432	1410	1815	700	790	670
	450	650	914	660	600	555	50	4	20-34	450	480	484	1480	1930	750	915	870
	500	700	991	730	660	610	52	4	20-41	500	530	535	1665	2175	800	1250	1090
	600	800	1143	840	770	718	56	5	20-41	600	630	638	1955	2575	850	1525	1325
	700	900	1346	955	875	815	60	5	24-48	690	720	738	2170	2875	900	2265	2010
800	1000	1524	1070	990	930	64	5	24-48	790	820	840	2600	3400	1000	2845	2495	



真空闸阀
Vacuum isolation gate valve

NKZ₆₄⁴⁴H-₁₀₀⁴⁰/₆₃C NKZ₆₄⁴⁴Y-₁₀₀⁴⁰/₆₃I HKZ₆₄⁴⁴Y-₁₀₀⁴⁰/₆₃P NKZ₆₄⁴⁴Y-₁₀₀⁴⁰/₆₃R



闸阀系列
GATE VALVE SERIES

主要外形尺寸及重量 Main dimensions and weight

JB/T79.2-1994

公称压力 PN(MPa)	公称通径 DN(mm)	尺寸 Size (mm)															重量 Weight (Kg)		
		L1	L2	D	D1	D2	D6	b	f2	f	z-d	B	A	A1	H	H1	D0	RF	BW
4.0	50	250	216	160	125	100	88	20	4	3	4-18	48	57	64	400	460	300	30	25
	65	280	241	180	145	120	110	22	4	3	8-18	66	73	82	440	516	300	45	40
	80	310	283	195	160	135	121	22	4	3	8-18	78	89	94	485	572	350	55	50
	100	350	305	230	190	160	150	24	4.5	3	8-23	96	108	115	574	688	350	75	70
	125	400	381	270	220	188	176	28	4.5	3	8-25	120	133	144	670	802	400	105	95
	150	450	403	300	250	218	204	30	4.5	3	8-25	145	159	172	750	917	400	150	135
	200	550	419	375	320	282	260	38	4.5	3	12-30	200	219	222	891	1110	450	235	210
	250	650	457	445	385	345	313	42	4.5	3	12-34	252	273	278	1040	1330	550	340	310
	300	750	502	510	450	408	364	46	4.5	4	16-34	301	325	330	1050	1330	650	495	435
	350	850	762	570	510	465	422	52	5	4	16-34	351	377	382	1170	1485	750	650	580
400	950	838	665	585	535	474	58	5	4	16-41	398	426	432	1463	1876	850	800	740	

真空闸阀

Vacuum isolation gate valve

主要外形尺寸及重量 Main dimensions and weight

JB/T79.2-1994

公称压力 PN(MPa)	公称通径 DN(mm)	尺寸Size (mm)															重量Weight (Kg)		
		L1	L2	D	D1	D2	Y	B	f2	f	z-d	B	A	A1	H	H1	D0	RF	BW
6.3	50	250	292	175	135	105	88	26	4	3	4-23	47	57	66	400	460	300	40	35
	65	280	330	200	160	130	110	28	4	3	8-23	64	73	83	440	516	300	60	50
	80	310	356	210	170	140	121	30	4	3	8-23	77	89	96	485	572	350	75	63
	100	350	406	250	200	168	150	32	4.5	3	8-25	94	108	117	574	688	400	100	78
	125	400	457	295	240	202	176	36	4.5	3	8-30	118	133	144	663	802	400	140	110
	150	450	495	340	280	240	204	38	4.5	3	8-34	142	159	172	750	917	450	205	160
	200	550	597	405	345	300	260	44	4.5	3	12-34	198	219	232	891	1110	550	315	255
	250	650	673	470	400	352	313	48	4.5	3	12-41	246	273	282	1057	1331	650	475	390
	300	750	762	530	460	412	364	54	4.5	4	16-41	294	325	350	1105	1385	750	630	535
	350	850	826	595	525	475	422	60	5	4	16-41	342	377	382	1170	1485	800	850	690
400	950	902	670	585	525	474	66	5	4	16-48	386	426	432	1463	1876	900	1095	900	

主要外形尺寸及重量 Main dimensions and weight

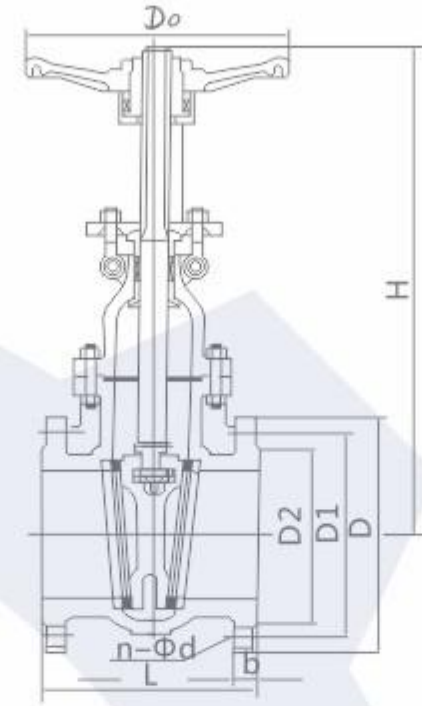
JB/T79.2-1994

公称压力 PN(MPa)	公称通径 DN(mm)	尺寸Size (mm)															重量Weight (Kg)		
		L1	L2	D	D1	D2	Y	B	f2	f	z-d	B	A	A1	H	H1	D0	RF	BW
10.0	50	250	292	195	145	112	88	28	4	3	4-25	45	57	66	400	460	300	48	38
	65	280	330	220	170	138	110	32	4	3	8-25	62	73	83	440	516	300	68	54
	80	310	356	230	180	148	121	34	4	3	8-25	75	89	96	485	572	350	90	75
	100	350	432	265	210	172	150	38	4.5	3	8-30	92	108	118	574	688	400	110	85
	125	400	508	310	250	210	176	42	4.5	3	8-34	112	133	150	663	802	400	155	115
	150	450	559	350	290	250	204	46	4.5	3	12-34	136	159	182	750	917	450	220	170
	200	550	660	430	360	312	260	54	4.5	3	12-41	190	219	242	891	1110	550	350	270
	250	650	787	500	430	382	313	60	4.5	3	12-41	236	273	302	1057	1330	650	435	400
	300	750	838	585	500	442	364	70	4.5	4	16-48	284	325	350	1105	1330	750	730	550
	350	850	889	655	560	498	422	76	5	4	16-54	332	377	402	1170	1485	850	995	725
400	950	991	715	620	558	474	80	5	4	16-54	376	426	452	1463	1876	950	1265	920	



美标闸阀 API Gate valves

Z41W-150Lb



闸阀系列
GATE VALVE SERIES

一、产品概述 Product overview

法兰连接钢制闸阀适用于ANSI Class150 ~ 900、PN2.0 ~ 16.0MPa、JIS10 ~ 20K，工作温度-29 ~ 425℃（碳钢）及-40 ~ 500℃（不锈钢）的各种管路上，用于截断或接通管路中的介质。通过选用不同的材质，可适用于水、蒸汽、油品、硝酸、醋酸、强氧化性介质及尿素等多种介质。有手动、伞齿轮传动及电动等。

二、结构特点 Structural characteristics of

- 1、产品设计制造符合国外先进标准要求，密封可靠，性能优良。
- 2、结构设计紧凑合理，造型美观。
- 3、采用楔式弹性闸板结构，中大口径设置滚动轴承，启闭轻松。
- 4、阀体材料品种齐全，填料、垫片根据实际工况或用户要求合理选配，可适用于各种压力、温度及介质工况。
- 5、采用国内外多种配管法兰标准及法兰密封面型式，满足各种工程需要及用户要求

三、主要零件材料 Main components material

名称 Name	材料 Material								
阀体/阀盖 Body/Bonnet	CF8	CF3	CF8M	CF3M	WCB	LCB	WC6	WC9	C5
闸板 Wedge	CF8	CF3	CF8M	CF3M	WCB	LCB	WC6	WC9	C5
阀杆 Stem	F304	F304L	F316	F316L	2CR13	F304	F304	F304	F304
阀杆螺母 Stem Nut	铝青铜 Aluminium Bronze								
填料 Packing	PTFE/柔性石墨				石墨 Graphite				
垫片 Gasket	PTFE/金属缠绕垫				石墨 Graphite				
压盖 Gland	CF8	CF3	CF8M	CF3M	WCB	LCB	WC6	WC9	C5
螺栓 Bolt	不锈钢 Stainless Steel				35CrMoA				
螺母 Nut	不锈钢 Stainless Steel				45、35CrMoA				
手轮 Handwheel	铸钢 Cast Steel								

四、主要外形尺寸及连接尺寸 Main external and connection dimension

Class(150Lb)

规格 inch	尺寸 (mm)								
	DN	L	D	D1	D2	b	Z-Φd	H	D0
1/2"	15	108	89	60.5	35	12	4-Φ15	155	120
3/4"	20	117	98	70	43	12	4-Φ15	160	120
1"	25	127	108	79.5	51	12	4-Φ15	200	140
1 1/2"	32	140	117	89	64	13	4-Φ15	245	160
2"	40	165	127	98.5	73	15	4-Φ15	285	180
2 1/2"	50	178	152	120.5	92	16	4-Φ19	315	200
3"	65	190	178	139.5	105	18	4-Φ19	375	220
4"	80	203	190	152.5	127	19	4-Φ19	400	240
5"	100	229	229	190.5	157	24	8-Φ19	460	280
6"	125	254	254	216	186	24	8-Φ22	540	300
8"	150	267	279	241.5	216	26	8-Φ22	620	320
10"	200	292	343	298.5	270	29	8-Φ22	800	400
12"	250	330	406	362	324	31	12-Φ25	850	450
14"	300	356	483	432	381	32	12-Φ25	1000	500
16"	350	381	533	476	413	35	12-Φ29	1300	600
18"	400	406	597	540	470	37	16-Φ29	1400	600
20"	450	432	635	578	533	40	16-Φ32	1600	650
24"	500	457	398	635	584	43	20-Φ32	1850	650
24"	600	508	813	749.5	692	48	20-Φ35	2200	700

美标闸阀

API Gate valves

Class(300Lb)

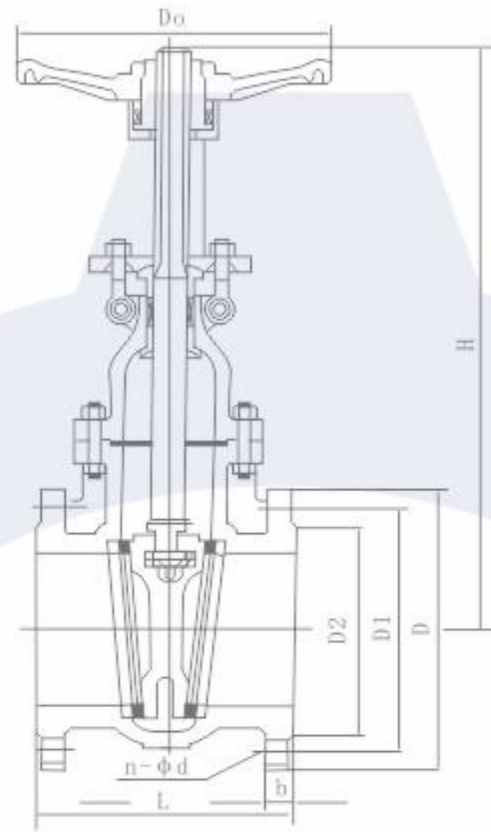
规格 inch	尺寸(mm)								
	DN	L	D	D1	D2	B	Z-Φd	H	H
1/2"	15	140	95	66.5	35	15	4-Φ15	155	120
3/4"	20	152	117	82.5	43	16	4-Φ19	160	120
1"	25	165	124	89	51	18	4-Φ19	200	140
1 1/4"	32	178	133	98.5	64	19	4-Φ19	250	160
1 1/2"	40	190	156	114.5	73	21	4-Φ22	290	180
2"	50	216	165	127	92	22	8-Φ19	330	200
2"	65	241	190	149	105	25	8-Φ22	385	220
3"	80	283	210	168.5	127	29	8-Φ22	410	240
4"	100	305	254	200	157	32	8-Φ22	480	280
5"	125	381	279	235	186	35	8-Φ22	630	300
6"	150	403	318	270	216	37	12-Φ22	690	320
8"	200	419	381	330	270	41	12-Φ25	830	400
10"	250	457	445	387.5	324	48	16-Φ29	1003	450
12"	300	502	521	451	381	51	16-Φ32	1137	500
14"	350	762	584	514.5	413	54	20-Φ32	1489	600
16"	400	838	648	571.5	470	57	20-Φ35	1581	600
18"	450	914	711	628.5	533	60	24-Φ35	2017	650
20"	500	991	775	686	584	64	24-Φ35	2228	650
24"	600	1143	914	813	692	70	24-Φ41	2650	700

Class(600Lb)

规格 inch	尺寸(mm)								
	DN	L	D	D1	D2	B	Z-Φd	H	H
1/2"	15	165	95	66.5	35	15	4-Φ15	155	155
3/4"	20	190	118	82.5	43	16	4-Φ19	160	160
1"	25	216	124	89	51	18	4-Φ19	200	200
1 1/4"	32	229	133	98.5	64	21	4-Φ19	250	250
1 1/2"	40	241	156	114.5	73	23	4-Φ22	290	290
2"	50	292	165	127	92	26	8-Φ19	350	350
2?"	65	330	190	149	105	29	8-Φ22	430	430
3"	80	356	210	168	127	32	8-Φ22	470	470
4"	100	432	273	216	157	38	8-Φ25	570	570
5"	125	508	330	266.5	186	45	8-Φ29	700	700
6"	150	559	356	292	216	48	12-Φ29	750	750
8"	200	660	419	349	270	56	12-Φ32	830	830
10"	250	787	508	432	324	64	16-Φ35	1210	1210
12"	300	838	559	489	381	67	20-Φ35	1350	1350
14"	350	889	603	527	413	70	20-Φ38	1600	1600
16"	400	991	686	603	470	77	20-Φ41	1800	1800
18"	450	1092	743	654	533	83	20-Φ44	2110	2110
20"	500	1194	813	724	584	89	24-Φ22	2350	2350
24"	600	1397	940	838	692	102	24-Φ52	2900	2900



日标闸阀 JIS Gate valves



闸阀系列
GATE VALVE SERIES

执行标准 Execution standard

设计与制造 Design and Manufacture	结构长度 Structure Length	连接法兰 Connection flange	压力-温度等级 Pressure-temperature rating	试验-检验 Test and Inspection
JIS B2073 B2083	JIS B2002	JIS B2212 B2214	JIS B2073 B2083	JIS B2003

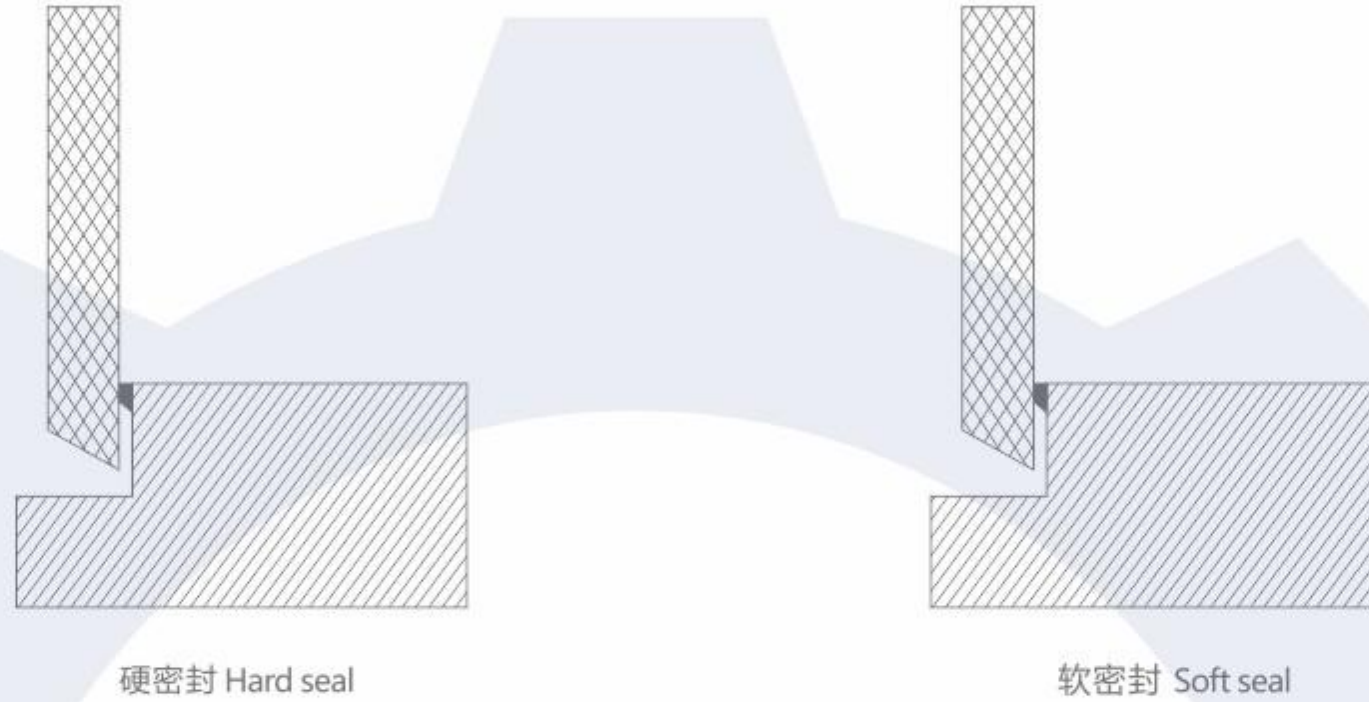
规格主要尺寸 Main size

DN		10K		
mm	in	L	H	D0
50	2	178	409	200
65	2½	190	535	250
80	3	203	570	250
100	4	229	590	250
150	6	267	630	300
200	8	292	960	350
250	10	330	1158	400
300	12	356	1378	450
350	14	381	1543	500
400	16	406	1738	600
450	18	432	1959	600
500	20	457	2214	680
		20K		
50	2	216	480	200
65	2½	241	510	250
80	3	283	580	280
100	4	305	700	350
150	6	403	940	400
200	8	419	1190	450
250	10	457	1390	500
300	12	502	1600	500
350	14	762	1750	600
400	16	838	1900	600
450	18	914	2320	650



刀形浆闸阀说明

Description of knife type gate valve



产品概述 Product overview

- 1、刀形浆闸阀按照口径不同制成暗杆和明杆两种形式（暗杆DN200~900mm,明杆DN50~900mm），全圆形的直流通道设计不存渣、不卡阻。刀板底端加工成刀刃状，对松软物料如纤维、纸浆、木浆具有切断功能，同时有良好开启和关闭作用。在刀板上端安装有硬聚四氟乙烯刮泥器，可防止粉尘、砂砾等擦伤性物质进入填料盒，可显著提高刀板寿命。阀板材质选用不锈钢、精磨抛光处理可获得最佳密封效果。
- 2、阀体、填料涵为精密铸造，其中阀体采用凸缘式整体铸造，不锈钢、硬质合金材质可根据用户需要选用304、316、316L、WCB、2Cr13,密封圈采用PTFE增强聚四氟乙烯材质，耐腐蚀、耐磨损、不沾渣。
- 3、阀板有5个支撑点，使阀板有很好的自对中。当阀门处于关闭状态，并承受背压时，阀板不发生偏移。
- 4、刀形浆闸阀可以配置手轮、手动拉链、正齿轮传动、伞齿轮传动、气动和电动。
- 5、刀形浆闸阀内部可制成V形、三角形、五角形通道，以适应流体调节控制要求。
- 6、刀形浆闸阀连接形式有对夹式、法兰支耳式，密封有金属对金属硬密封、金属对聚胺脂、带增强的聚四氟乙烯；软密封。

- 1,Slurry knife gate valve in accordance with the caliber of different-shaped dark bar and the next shot is made in two forms (dark bar DN200 ~ 900mm, clear shot DN50 ~ 900mm), full circle design of the DC channel residue does not exist, no jamming. Knife blade-like plate at the bottom of processed, on soft materials such as fiber, pulp, wood pulp has a cutting function, while the role of a good opening and closing. Knife board installed in the top of the hard Teflon scraper device, to prevent dust, sand and other substances into the packing box scratch can significantly increase the life of blades. Valve plate material selection of stainless steel, grinding polished for best sealing effect.
- 2, Valve, filling culvert for the precision casting, in which the whole body with flange-type casting, stainless steel, hard alloy material can be selected according to user needs 304,316,316 L, WCB, 2Cr13, enhanced PTFE seals with PTFE vinyl material, corrosion, wear, do not stick residue.
- 3, Valve plate has five support points,so a very good disc from the middle.When the valve is at the off-position,when and withstands the back pressure,the valve board does not have the displacement.
- 4, Slurry knife gate valve can be configured to hand-shaped wheel, manual zipper, spur gear drive, bevel gear, pneumatic and electric.
- 5, Knife gate slurry form can be made within the V-shaped, triangular, pentagonal channels to meet the requirements of fluid regulation and control.
- 6, Knife-shaped connection in the form of slurry valve wafer type, flange supporting ear, sealed with metal on metal seal, metal on polyurethane, with enhanced PTFE; soft seal.

工作温度：软密封（PTFE）：-40℃~230℃
碳素钢：-29℃~425℃
不锈钢：-40℃~600℃
铬钼钒钢：≤550℃
工作压力：0.6、1.0、1.6MPa
执行标准：设计按JB/T8691-1998
法兰按GB/T9113.1-2000
结构长度按GB/T15188.2-94
试验和验收按GB/T13927

Working temperature: Soft Seal (PTFE): -40℃~230℃
Carbon steel: -29℃~425℃
Stainless steel: -40℃~600℃
Chrome molybdenum Vanadium Steel: ≤550℃
Working pressure: 0.6, 1.0, 1.6 MPa
Executive standard: Design by JB/T8691-1998
Flange by GB/T9113.1-2000
Structural length according to GB/T15188.2-94
Test and acceptance by GB/T13927

适用介质Applicable medium

金矿粉、尾矿、纸浆、木浆、纤维、粉尘、化学品处理污水、沉淀池、矿砂、炉渣、煤泥、沥青、料仓出口、水果、谷物、水泥浆、屠宰厂废水、气动输送管线或啤酒酿制的介质。

Gold powder, tailings, pulp, wood pulp, fibers, dust, chemicals, sewage treatment, settling ponds, ore, slag, slime, asphalt, bunker exit, fruits, grains, cement, slaughter house wastewater, air transport pipeline or beer brewed in the media.

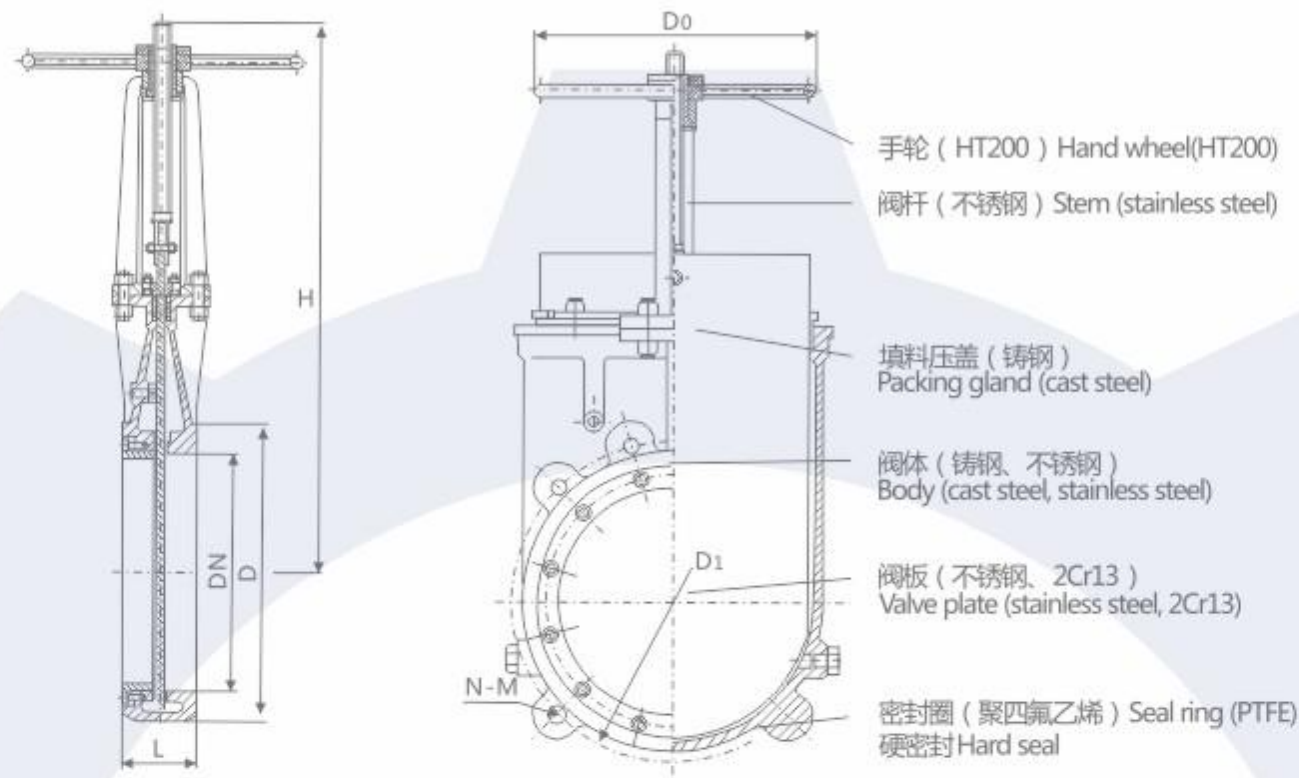
产品特点Product characteristic

设计紧凑、占据空间小、重量轻、价格便宜、易于安装、耐磨防堵措施完善、便于维修、使用方便及寿命长，并且可任意选用驱动装置。
Compact design, small footprint, light weight, inexpensive, easy to install, aiming to halt the measures to improve the wear resistance, easy maintenance, easy to use and long life, and can be arbitrarily selected drive.



PZ73^X_{F-1.0}_{H-1.6} 对夹刀形排渣阀

Clamping knife - shaped slag valve



主要性能规范 Main Performance Specifications

公称压力 PN(MPa)	试验压力 Test pressure (MPa)		工作温度 Working temperature (°C)	适用介质 Applicable medium
	壳体 Case	密封 Seal		
1.0	1.5	1.1	橡胶 ≤ 100°C	炉渣、纸浆、污水、煤渣、灰渣、泥浆、油类 Slag, pulp, sewage, cinder, ash, mud, oil
1.6	2.4	1.8	H _Y ≤ 425°C	

主要性能规范 Main Performance Specifications

体、盖 Body, cover	闸板 Gate	阀杆 Stem	密封面 Sealing surface
不锈钢、碳钢、灰铸铁 Stainless steel, carbon steel, gray cast iron	碳钢、不锈钢 Carbon steel, stainless steel	不锈钢 Stainless steel	橡胶、四氟、不锈钢、硬质合金 Rubber, PTFE, stainless steel, hard alloy

主要外形及连接尺寸 Main external and connection dimension

JB/T82.1

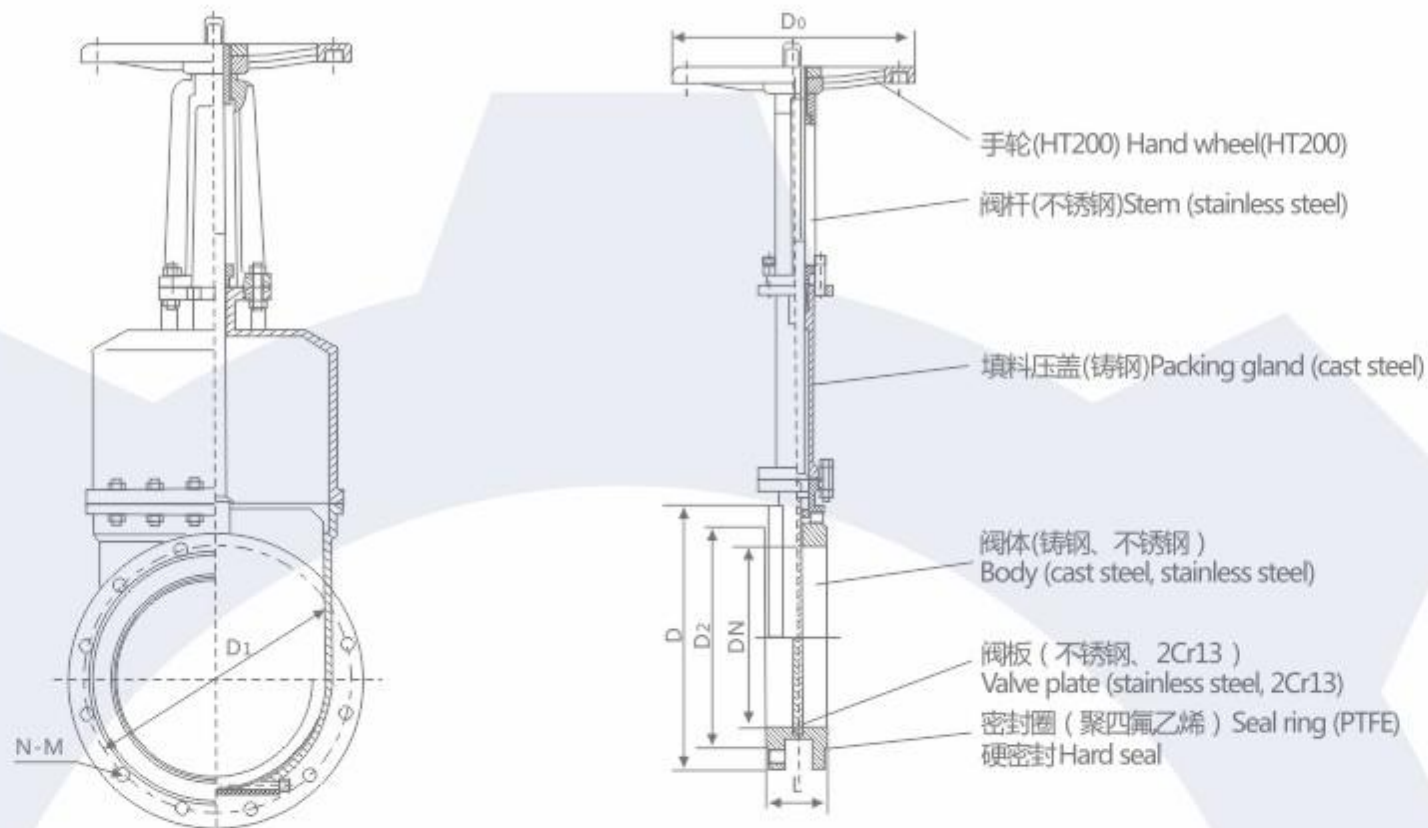
公称压力 PN(MPa)	公称通径 DN(mm)	尺寸 Size (mm)						
		L	D	D1	D2	H	N-M	D0
1.0	50	60	160	125	100	300	4-M16	180
	65	60	180	145	120	320	4-M16	180
	80	70	195	160	135	340	4-M16	220
	100	71	215	180	155	390	8-M16	220
	125	71	245	210	185	430	8-M16	230
	150	80	280	240	210	510	8-M20	280
	200	80	335	295	265	580	8-M20	360
	250	94	390	350	320	680	12-M20	360
	300	98	440	400	368	840	12-M20	400
	350	100	500	460	428	950	16-M20	400
	400	110	565	515	482	1050	16-M22	400
	450	120	615	565	532	1170	20-M22	530
	500	130	670	620	585	1280	20-M22	530
	600	140	780	725	685	1490	20-M27	600

注：根据用户要求可生产全密封带防尘罩浆闸阀，主要应用于矿山、水泥、化工、食品等行业。
 Note: According to user requirements to produce slurry sealed gate valve with dust cover, mainly used in mining, cement, chemical, food and other industries.

闸阀系列
GATE VALVE SERIES

刀形浆闸阀说明

Description of knife type gate valve



主要性能规范 Main Performance Specifications

公称压力 PN(MPa)	试验压力 (MPa)		工作温度 Working temperature (°C)	适用介质Applicable medium
	壳体Case	密封Seal		
1.0	1.5	1.1	橡胶≤80°C	炉渣、纸浆、污水、煤渣、灰渣、泥浆、油类 Slag, pulp, sewage, cinder, ash, mud, oil
1.6	2.4	1.8	H _y ≤425°C	

主要性能规范 Main Performance Specifications

体、盖Body, cover	闸板Gate	阀杆Stem	密封面Sealing surface
不锈钢、碳钢、灰铸铁 Stainless steel, carbon steel, gray cast iron	碳钢、不锈钢 Carbon steel, stainless steel	不锈钢 Stainless steel	橡胶、四氟、不锈钢、硬质合金 Rubber, PTFE, stainless steel, hard alloy

主要外形及连接尺寸 Main external and connection dimension

JB/T82.1

公称压力 PN(MPa)	公称通径 DN(mm)	尺寸Size (mm)							重量 (Kg)
		L	D	D1	D2	H	N-M	D0	
1.0	150	70	280	240	210	580	8-M23	280	
	200	80	335	295	265	710	8-M23	360	
	250	85	390	350	320	800	12-M23	360	
	300	100	440	400	368	960	12-M23	400	
	350	100	500	460	428	1110	16-M23	400	
	400	110	565	515	482	1220	16-M25	400	
	450	120	615	565	532	1350	20-M25	550	
	500	130	670	620	585	1460	20-M25	550	
	600	140	780	725	685	1680	20-M30	550	
	700	165	895	840	800	1850	24-M27	600	
	800	190	1010	950	905	2180	24-M30	600	
	900	200	1110	1050	1005	2280	28-M30	600	



明杆支耳式PZ43刀形闸阀

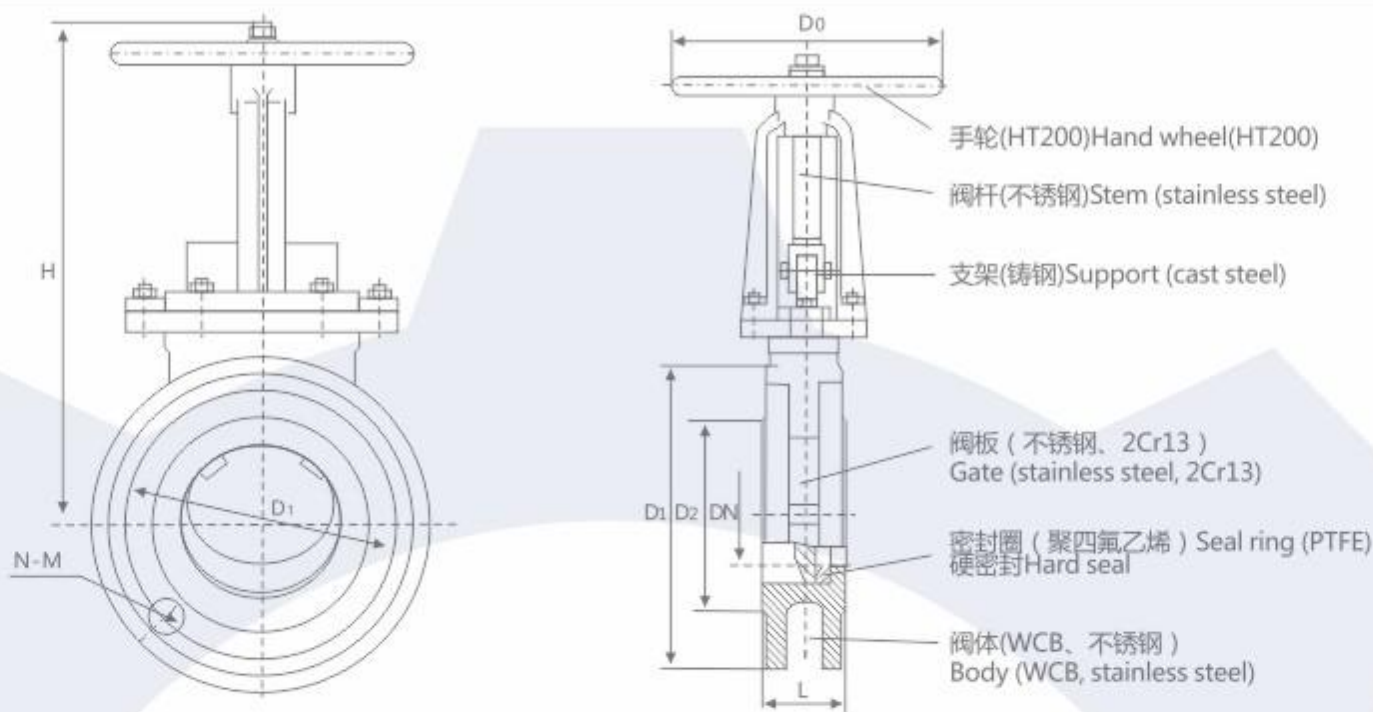
Rising stem lug type PZ43 knife gate valve

部件材质剖析说明 Component material analysis shows

代号Code	零件名称Part name	材质说明 Material quality explanation	
		名称Name	牌号Trademark
1	圆螺母Round nut	优质碳素钢Quality carbon steel	25
2	手轮Hand wheel	灰口铸铁Gray cast iron	HT200
3	轴承压盖Bearing gland	优质碳素钢Quality carbon steel	35
4	阀杆螺母Stem nut	铝青铜Aluminum bronze	ZCuAl9Mn2、ZCuAl9Fe4NiMn2
		铝黄铜Aluminum brass	ZCuZn25Al6Fe3Mn3
5	轴承Bearing	-	51110
6	阀杆Stem	不锈钢Stainless steel	304、316、2Cr13
7	支架Support	碳素钢、不锈钢 Carbon steel, stainless steel	WCB、CF8等
8	闸板Damper plate	不锈钢Stainless steel	304、316、304L、316L、2Cr13
9	螺栓螺母Bolt nut	优质碳素钢Quality carbon steel	35/25
10	填料压盖Packing cover	碳素钢Carbon Steel	WCB
11	填料Packing	柔性石墨盘根石棉盘根 增强四氟纤维盘根 Flexible graphite packingAsbestos PackingEnhanced PTFE fiber packing	-
12	阀体Body	碳素钢、不锈钢 Carbon steel, stainless steel	WCB、CF8(304)、CF3(304L)、CF8M(316)、 CF3M(316L)、密封座堆焊合金或不锈钢 Seal surfacing alloy or stainless steel seat

Z73^X_{F-1.0}_{H-1.6} 手动刀形闸阀
Manual knife gate valve

闸阀系列
GATE VALVE SERIES



主要性能规范 Main Performance Specifications

公称压力 PN(MPa)	试验压力 (MPa)		工作温度 Working temperature (°C)	适用介质 Applicable medium
	壳体 Case	密封 Seal		
1.0	1.5	1.1	橡胶 ≤ 80°C	糖浆、纸浆、污水、煤浆、灰、渣水混合物 Syrup, pulp, sewage, coal slurry, ash, slag-water mixture
1.6	2.4	1.8	H _Y ≤ 425°C	

主要性能规范 Main Performance Specifications

体、盖 Body, cover	闸板 Gate	阀杆 Stem	密封面 Sealing surface
不锈钢、碳钢、灰铸铁 Stainless steel, carbon steel, gray cast iron	碳钢、不锈钢 Carbon steel, stainless steel	不锈钢 Stainless steel	橡胶、四氟、不锈钢、硬质合金 Rubber, PTFE, stainless steel, hard alloy

主要外形及连接尺寸 Main external and connection dimension

JB/T79.1/82.1

公称压力 PN(MPa)	公称直径 DN(mm)	尺寸 Size (mm)							重量 (Kg)
		L	D	D1	D2	H	N-M	D0	
1.0	50	50	160	125	100	285	4-M16	180	6
	65	50	180	145	120	298	4-M16	180	7
	80	50	195	160	135	315	4-M16	220	8
	100	50	215	180	155	365	8-M16	220	10
	125	50	245	210	185	400	8-M16	230	12
	150	60	280	240	210	475	8-M20	280	14
	200	60	335	295	265	540	8-M20	360	22
	250	70	390	350	320	630	12-M20	360	29
	300	80	440	400	368	780	12-M20	400	38
	350	90	500	460	428	885	16-M20	400	66
	400	100	565	515	482	990	16-M22	400	100
	450	120	615	565	532	1100	20-M22	530	119
	500	130	670	620	585	1200	20-M22	530	195
	600	140	780	725	685	1450	20-M27	600	285
	700	165	895	840	800	1700	24-M27	600	389
800	190	1010	950	905	2000	24-M30	680	529	
900	203	1110	1050	1005	2300	28-M30	680	790	
1.6	50	50	160	125	100	285	4-M16	180	6
	65	50	180	145	120	295	4-M16	180	7
	80	50	195	160	135	315	8-M16	220	8.5
	100	50	215	180	155	365	8-M16	220	10.7
	125	50	245	210	185	400	8-M16	230	13
	150	60	280	240	210	475	8-M20	280	15
	200	60	335	295	265	540	12-M20	360	23.5
	250	70	405	355	320	630	12-M22	360	31
	300	80	460	410	375	780	12-M22	400	40.7
	350	90	520	470	435	885	16-M22	400	70
	400	100	580	525	485	990	16-M27	400	107
	450	120	640	585	545	1100	20-M27	530	129
	500	130	705	650	608	1200	20-M30	530	215
	600	140	840	770	718	1450	20-M36	600	305
	700	165	910	840	788	1700	24-M36	600	410
800	190	1020	950	898	2000	24-M36	680	550	
900	203	1120	1050	998	2300	28-M36	680	820	

注：MPa1.6阀门选型按上表，法兰连接尺寸按国际，电动、正齿轮、气动阀门选型H尺寸增加气动、电动装置高度。
 Note: MPa1.6 valve selection according to the table, flange connecting dimensions according to the international, power, gear, pneumatic valve size selection of H increased air, electric plant height.



平板闸阀 Flat gate valve

平板闸阀的主要特点 The main features of plate gate valve

- 1、本公司引进国外平板闸阀的先进技术，进行了重大的改进，其结构合理，密封可靠，维护方便。
 - 2、闸板、阀座经特殊工艺处理、喷焊硬质合金，聚四氟乙烯，实现双重密封。并可注油脂辅助密封双重保护，密封更可靠，使用寿命更长。
 - 3、本阀独有可调节式填料结构，确保与阀盖、阀杆密封可靠。法兰连接尺寸按JB/T79，亦可根据客户要求指定标准生产。
 - 4、有导流孔平板闸阀用于需通球清管的管线，无导流孔的平板闸阀用于不需通球清管的管线上。
 - 5、阀门阀体内腔内压力升高时，阀座可自动退让泄掉过高的压力。
 - 6、本阀传动机构确保阀门启闭灵活，其启闭力矩仅为普通阀门的 1/3 ~ 1/2。
 - 7、气动闸阀启、闭迅速，带缓冲机构，开闭无冲击，气动、手动转换结构新颖、操作灵活、方便可靠。
 - 8、调节型平板闸阀适用于泵、站出口及其它需调节介质的管路上，调节和截断介质。
 - 9、本阀可广泛适用于天然气、石油、化工、环保等输送管线、放空系统和油、汽储存装置上，用作启闭设备。
 - 10、本公司同时还生产调节型等特殊要求的平板闸阀。
 - 11、电动平板闸阀一般选用扬州电力修造厂或天津二通的电动头，也可根据用户需要选配英国罗括克Rotork(IQ)系列、德国欧玛Aul(SA系列)或由客户在国内选配任何厂家的电动头。
1. The company has introduced foreign advanced technology of flat gate valve and made significant improvement. Its structure is reasonable, sealing is reliable and maintenance is convenient.
 2. Gate and seat are processed by special process and sprayed with cemented carbide and polytetrafluoroethylene to achieve double sealing. And can grease auxiliary seal double protection, seal more reliable, longer service life.
 3. The unique triple adjustable packing structure of this valve ensures reliable sealing with bonnet and stem. Flange connection size according to JB/T79, also according to customer requirements specified standards.
 4. The plate gate valve with orifice is used in the pipeline requiring ball pigging, and the plate gate valve without orifice is used in the pipeline not requiring ball pigging.
 5. valve body cavity pressure rise, the valve seat can be automatically back off from too high pressure.
 6. the valve drive mechanism to ensure that the valve open and close flexibly, the opening and closing torque is only 1/3 ~ 1/2 of the ordinary valve.
 7. pneumatic gate valve open and close quickly, with buffer mechanism, open and close without impact, pneumatic, manual conversion structure, flexible, convenient and reliable.
 8. regulating type flat gate valve is suitable for pump, station outlet and other need to adjust the medium of the pipeline, regulation and cut off the medium.
 9. the valve can be widely used in natural gas, petroleum, chemical, environmental protection and other transmission pipelines, vent system and oil, gas storage device, as a device for opening and closing.
 10. The company also produces flat gate valves for regulating and other special requirements.
 11. electric plate gate valve generally choose yangzhou electric power repair factory or tianjin ertong electric head, also according to the needs of users with Rotork(IQ) series, Germany omar Aul(SA series) or by customers in the domestic selection of any manufacturers electric head.

主要零件材料 Main parts material

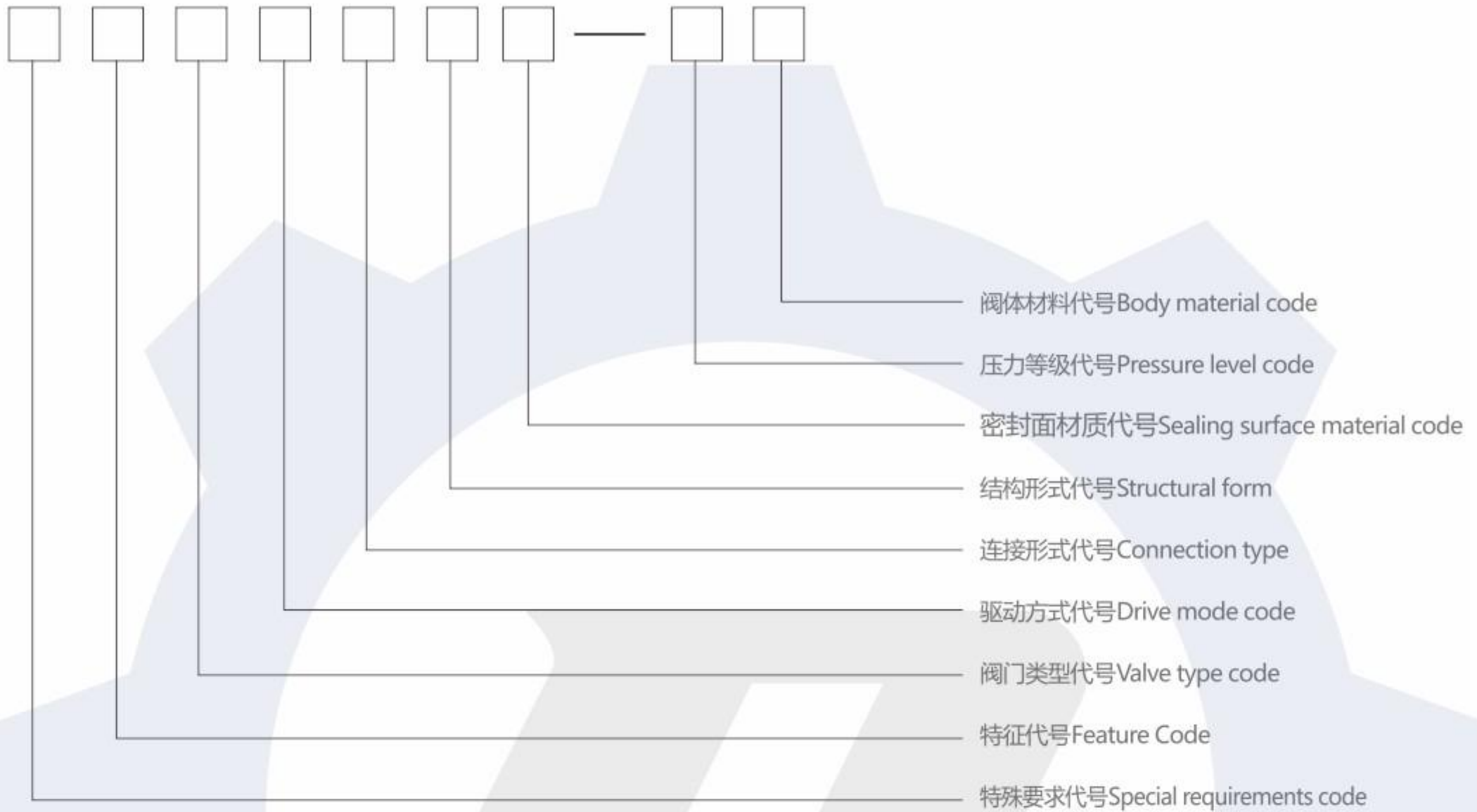
零件名称 Part name	材料Material			
阀体阀盖Body cover	WCB	I	CF8、CF8MCF3、CF3M	抗硫WCB
闸板Gate	不锈钢板、合金板(表面经特殊处理过或焊硬质合金) Stainless steel plate, alloy plate (a special treated surface or welding carbide)	40Cr(密封面焊硬质合金) Welding carbide seal surface	304L、316L	WCB+STL
阀座(密封面) Seat (sealing surface)	橡胶、氟塑料、不锈钢、渗氮钢、硬质合金Rubber, fluorine plastic, stainless steel, nitrating steel cemented carbide			
阀杆Stem	不锈钢Stainless steel	318钢Steel	318钢Steel	318钢Steel
阀杆螺母Stem nut	铝青铜Aluminum bronze			
填料Packing	膨胀石墨Expanded Graphite	增强氟塑Enhance the fluorine	聚四氟乙烯PTFE	F4、氟橡胶 Fluorine rubber
O形密封圈O-ring	丁腈橡胶NBR	丁腈橡胶NBR	氟橡胶Fluorine rubber	氟橡胶 Fluorine rubber

性能规范和压力试验 Performance specifications and pressure test

压力等级 Pressure rating	常温下试验压力Under normal temperature test pressure(MPa)				工作压力 Working pressure (MPa)	适用温度 Applicable temperature (°C)	适用介质Applicable medium	
	液体密封 Fluid sealing	气体密封 Gas seals	液体壳体 Fluid sealing	低压密封 Low pressure seal			抗硫型 Anti-sulfur	基本型 Basic
公称压力 (MPa)	1.6	1.76	1.76	2.4	气体gas 0.5 ~ 0.7	通用型 Universal -29 ~ 121	含H2S和Co2≤ 800mg/Nm介质	非腐蚀性 石油、天 然气、水等 Non-corrosive oil, gas, water, etc.
	2.5	2.75	2.75	2.75				
	4.0	4.4	4.4	6				
	6.4	7.04	7.04	9.6				
	10.0	11	11	15				
	16.0	17.6	17.6	24				
磅级 Pound class (Lb)	25.0	27.5	27.5	37.5	D型 -46 ~ 121	G型 -29 ~ 250		
	150	2.3	2.3	3.1				
	300	5.52	5.52	7.58				
	400	7.31	7.31	10.0				
	600	11.03	11.03	15.0				
900	16.54	16.54	22.4	15.19				



平板闸阀 Flat gate valve



特殊要求代号：K抗硫型 Special request code: K- anti-sulfur

特征代号：W无导流孔 D带导流孔 G高压型 ZB自动补偿

Feature Code: W- Without bank guiding hole D- With bank guiding hole G- High pressure ZB- Automatic compensation

阀门类型代号：PZ平板闸阀

Valve Type Code: PZ-plate gate valve

驱动方式代号：手轮传动省略 5伞齿轮传动 6气动 9电动（手动传动略）

Drive mode code: Hand wheel drive omitted 5- Bevel gear 6- Pneumatic 9- Electric (manual transmission abbreviated)

连接形式代号：4法兰连接 6对焊连接 7对夹连接 8卡箍

Connection Type code: 4- Flange connection) 6- Welded connection 7- On the wafer 8- Clamp

结构形式代号：3明杆平行式单闸板 4明杆平板式双闸板

Structural form: 3 - Ming bar parallel single gate 4- Rising stem slab double plate

密封面材质代号：Y硬质合金 H合金钢 D渗氮钢 F增强聚四氟乙烯 X橡胶 W阀体直接加工

Sealing surface material code: Y-carbide H-alloy steel D-nitride steel F-PTFE X-Rubber W-Body direct process

压力等级代号：公称压力MPa的10倍、磅级为实数

Pressure rating code: Nominal pressure MPa 10 times, pound class is a real number

阀体材料代号：C-WCB(PN≥2.5MPa可省略) I-WC6、ZG1Cr5Mo V-WC9、ZG20CrMoV P-CF8、ZG1Cr18Ni9Ti

Body Material Code: C-WCB (PN ≥ 2.5MPa can be omitted)

R-CF8M、ZG1Cr18Ni12Mo2Ti S-CF3 L-CF3M F-LCB N-LC3

例1：WPZ544Y-16C

表示公称压力为1.6MPa、伞齿轮传动、法兰连接、无导流孔、明杆平行式双闸板平板闸阀，阀体材料为WCB,密封面材料为硬质合金。
Said nominal pressure 1.6MPa, bevel gear, flange connection, without diversion hole, outshot Parallel Double plate gate valve, valve body material WCB, sealing surface material is cemented carbide.

例2:DPZ943Y-150P

表示压力等级为Class 150、电动、法兰连接、有导流孔、明杆平行式单闸板平板闸阀，阀体材料为CF8,密封面材质合金。
The pressure rating of Class 150, Electric, flange connection, a deflector, clear single-pole parallel plate gate valve, the valve body material is Cf8, sealing surface material alloy.



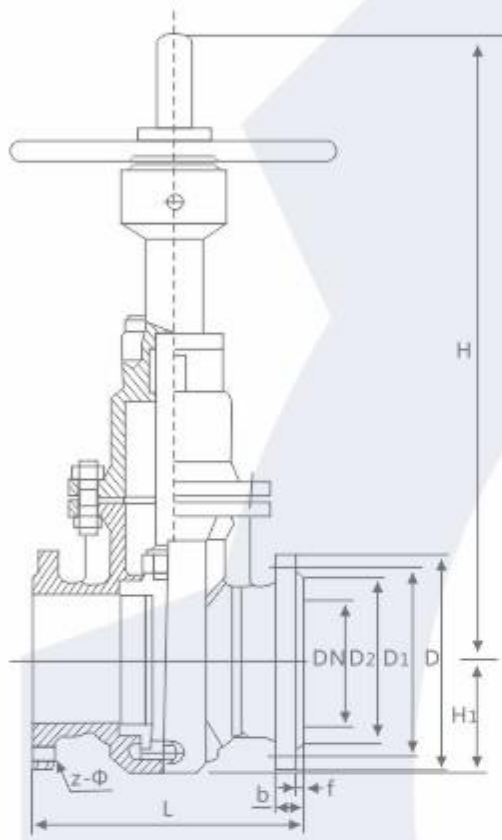
无导流孔平板闸阀 Flat plate gate valve without diversion hole

手动导流孔平板闸阀

Manual flat gate valve without bank guiding hole

型号model : (K)WPZ43F、(K)WPZ44F

PN1.6 ~ 10.0MPa

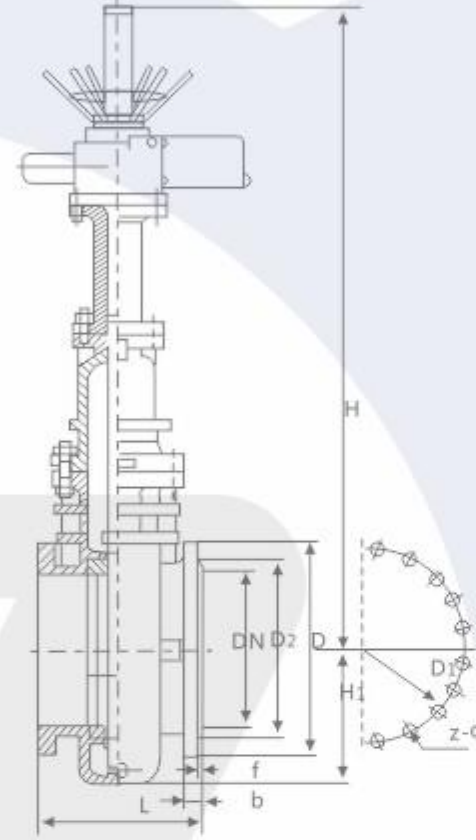


电动无导流孔平板闸阀

Electric flat gate valve without bank guiding hole

型号model : (K)WPZ943F、(K)WPZ944F

PN1.6 ~ 10.0MPa

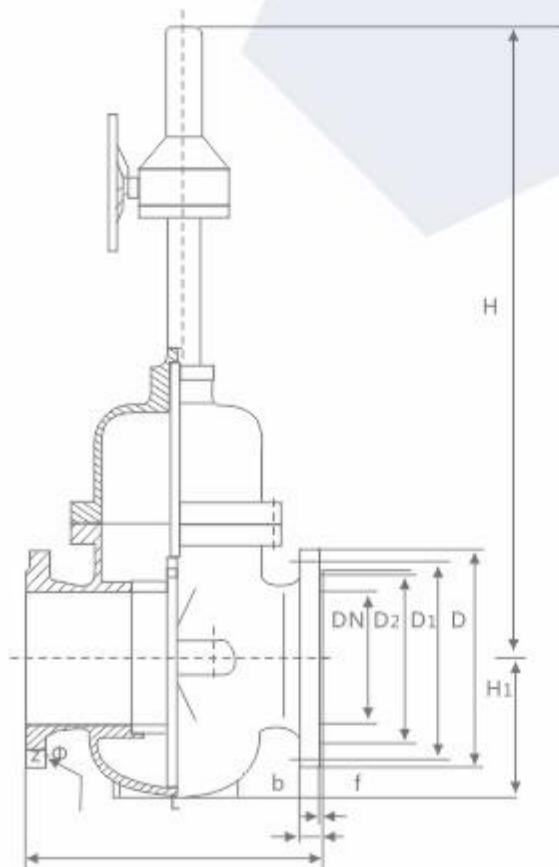


锥齿轮传动无导流孔平板闸阀

Bevel gear transmission flat gate valve without bank guiding hole

型号model : (K)WPZ543F、(K)WPZ544F

PN1.6 ~ 10.0MPa



气动无导流孔平板闸阀

Pneumatic flat gate valve without bank guiding hole

型号model : (K)WPZ643F、(K)WPZ644F

PN1.6 ~ 10.0MPa

